

FP2605GM USB FAN Operating Instructions

READ AND SAVE THESE INSTRUCTIONS

Weight: 1.76 lbs (0.8 kgs)

Important Safety Instructions

CAUTION: Before connecting your fan, ensure the voltage indicated on the rating plate corresponds to the electrical main voltage of your home. Plug the power cord into a suitable outlet.

WARNING: To avoid fire, shock and serious personal injury, follow these instructions.

1. Read your owner's manual and safety information before using your fan.
2. This fan should be used by, or under the direct supervision of a responsible adult.
3. Supervise children around the fan when it is plugged in. Children may be fascinated by it, but it is not intended to be used as a toy.
4. Turn off the fan when it is not in use, and before moving or cleaning it.
5. Do not put fingers, pencils or any other object through the front or rear guards.
6. Do not immerse the fan in liquid or use it in bathrooms, near water, or outdoors. Do not touch the fan or USB port with wet hands.
7. Select a suitable location for the fan. Always choose a safe location in accordance with the safety recommendations outlined.
8. Do not place the fan near an open window, to avoid the possibility that rain could cause an electrical fault.
9. Do not hang or mount the fan on a wall or ceiling.
10. Put the fan on a stable surface. Do not place it on a soft or unstable surface like a bed or upholstery.
11. Keep the fan and power cord away from fires and heaters.
12. Place the power cord in such a way that it does not hang down where someone might trip over or get entangled in it.
13. Do not leave draperies, table cloths, clothing, curtains or hair near all openings of the Fan as they may reduce the ventilation power or be sucked into the Fan which may then cause damage or injury.
14. Do not use the fan for any purpose other than described in the instructions.
15. Do not use the fan if it is damaged or not working correctly.
16. If the power cord is damaged, it should be changed by the manufacturer, its service agent or another qualified person – to avoid danger. Do not disassemble, repair or rebuild the fan by yourself.

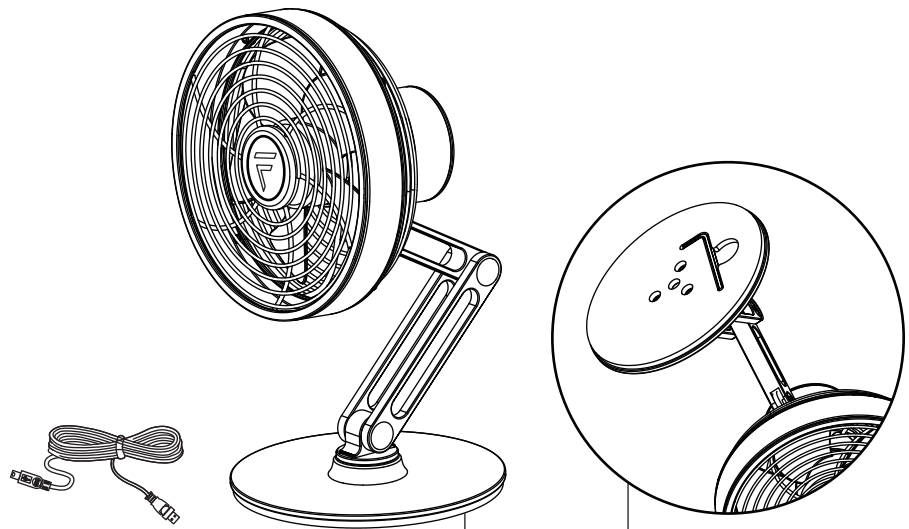
WARNING: The important safeguards and instruction appearing in this manual are not meant to cover all possible conditions and situation that may occur. It must be understood that common sense, caution and care are factors which cannot be built into any product, these factors must be supplied by the person(s) caring for and operating the unit. No responsibility will be accepted for any damage which may occur during transport or by improper installation or voltage fluctuation or if any portion of the product has been altered or modified.

NOTE: The rating of this product (as marked on the product identification plate) is based on specific load testing. Use of other recommended attachments may draw significantly less power.

Unpacking Instructions

Check to see that you have received the following parts:

- USB Fan
- Power Cord
- Allen Wrench (under the base)



Operating Instructions

POWER SOURCE

1. USB powered: Plug the USB power cord into a PC or laptop USB connector.
2. Main power socket: Plug the USB power cord into A/C adaptor, and then plug into a suitable main power socket.

FAN SPEED and ON/OFF SWITCH

Select the desired airflow by the control switch.

Once: Fan ON

Twice: Low speed

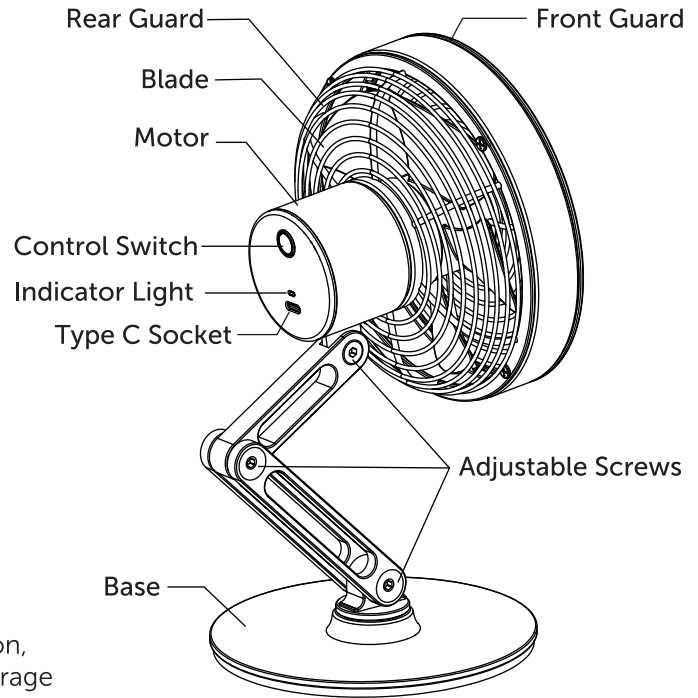
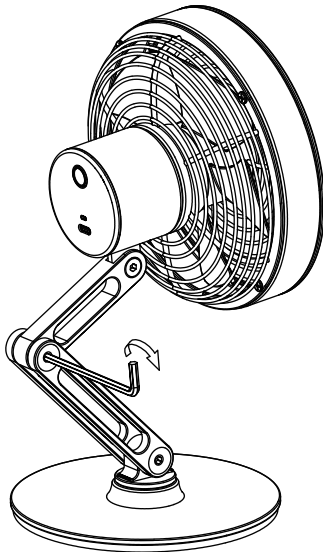
Third time: Medium speed

Fourth time: High speed

Fifth time: Fan OFF

ANGLE ADJUSTMENT

Adjust the fan head as you desired. Once in desired position, tighten screw with allen wrench and return wrench to storage under the base.



Maintenance and Cleaning

1. To clean the fan, turn off the fan then clean it with a soft cloth, avoid using cleansers or harsh rags.
2. Do not wet or immerse the motor, oscillating mechanism, switch, USB power cord or plug.
3. To clean the fan blade, please remove the fan grille by loosening to the screws of grille. Please fit the cover onto the fan and tighten the screws of grille after maintenance and before use remove the fan grill by loosening the grill screws. Fit the grill to the fan and reinstall screws after maintenance is complete and before next use.



FANIMATION[®]
SHOWROOM COLLECTION

10983 Bennett Parkway
Zionsville, IN 46077
(888) 567-2055
Outside U.S. call (317) 733-4113
WWW.FANIMATION.COM

Copyright 2026 Fanimation
2026/04 V.01

Instrucciones de operativo del ventilador de USB del FP2605GM

LEA Y GUARDE ESTAS INSTRUCCIONES

Peso neto: 0.8 kg (1.76 lbs)

Instrucciones de seguridad importantes

PRECAUCIÓN: Antes de conectar su ventilador, asegúrese de que el voltaje indicado en la placa de clasificación corresponde con el voltaje principal de su hogar. Conecte el cable de alimentación en un enchufe apropiado.

ADVERTENCIA: Siga estas instrucciones para prevenir incendios, descargas eléctricas y lesiones personales graves.

1. Lea el manual del propietario y la información de seguridad antes de instalar su nuevo ventilador.
2. Este ventilador debe ser utilizado o supervisado por un adulto responsable.
3. Supervise a los niños que esté cerca del ventilador cuando esté encendido. Este tipo de ventiladores fascina a los niños, pero no debe permitir que juegue con él.
4. Apagar el ventilador cuando no esté en uso y antes de moverlo o limpiarlo.
5. No coloque sus dedos, lápices o cualquier otro objeto dentro del protector frontal / trasero.
6. No coloque el ventilador en contacto con líquidos. No lo use en el baño, cerca del agua o en exteriores, o toque el ventilador y/o el puerto USB si sus manos están mojadas.
7. Seleccione la ubicación apropiada para el ventilador. Seleccione siempre una ubicación segura de acuerdo con las recomendaciones de seguridad indicadas.
8. No coloque el ventilador cerca de una ventana abierta para evitar la posibilidad de que la lluvia pudiera ocasionar algún problema eléctrico.
9. No cuelgue o instale el ventilador en una pared o techo.
10. Coloque el ventilador en una superficie estable. No lo coloque sobre una superficie blanda o inestable como una cama o un tapizado.
11. Mantenga el ventilador y el cable de la fuente de alimentación lejos de fuegos y calefactores.
12. Coloque el cable de alimentación de manera que no quede colgando para evitar que alguien pudiera tropezarse o enrollarse con el mismo.
13. No deje cortinas, manteles, ropa, telas, visillos o el cabello cerca de ninguna abertura del ventilador, ya que pueden reducir la potencia de ventilación o ser absorbidos por el ventilador, lo que podría causar daños o lesiones.
14. No use el ventilador para otros usos aparte de los indicados en las instrucciones.
15. No use el ventilador si está dañado o no funciona correctamente.
16. Si el cable de la fuente de alimentación está dañado, debería cambiarlo por uno del fabricante, agente de mantenimiento o cualquier persona cualificada para así evitar cualquier peligro. No deberían desmontar, reparar o reconstruir el ventilador.

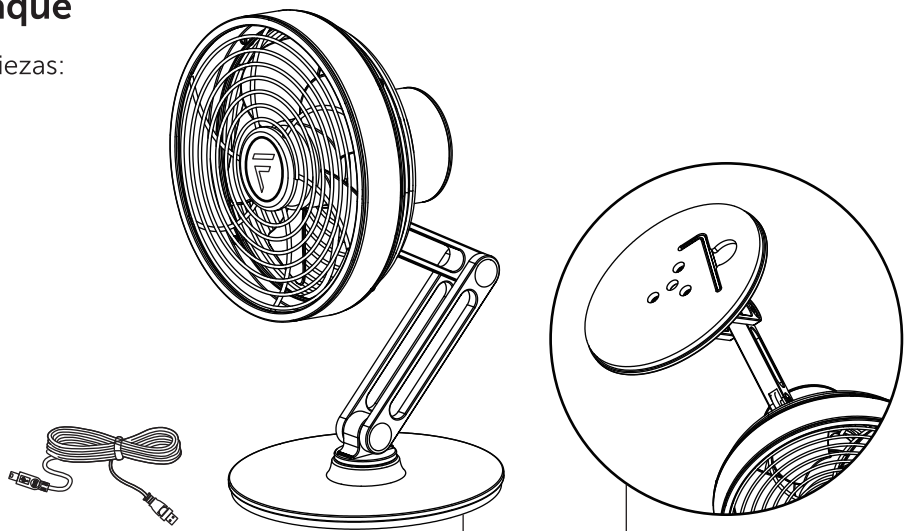
ADVERTENCIA: Las instrucciones y medidas de seguridad importantes que aparecen en este manual pueden no cubrir todas las posibles situaciones y condiciones que puedan ocurrir. Debe entenderse que el sentido común, la precaución y el cuidado son factores que no pueden integrarse en un producto y deben ser aportados por la persona que use el producto. No se aceptará ninguna responsabilidad por cualquier daño que pueda ocurrir durante el transporte, por una instalación incorrecta, una fluctuación en el voltaje o si alguna parte del producto hubiese sido alterado o modificado.

NOTA: La clasificación de este producto (tal y como viene marcado en la placa de identificación del producto) está basada en pruebas específicas de carga. El uso de otros complementos recomendados puede disminuir la potencia.

Instrucciones para el desempaque

Verifique que haya recibido las siguientes piezas:

- Ventilador de USB
- Cable de alimentación
- Llave Allen (debajo de la base)



Instrucciones de operativo

Fuente de alimentación

1. Alimentado por USB: Conecte el cable de alimentación USB en un conector USB de un ordenador o portátil.
2. Conexión principal de la fuente de alimentación: Conecte el cable de alimentación USB en el adaptador CA y conéctelo en un enchufe adecuado.

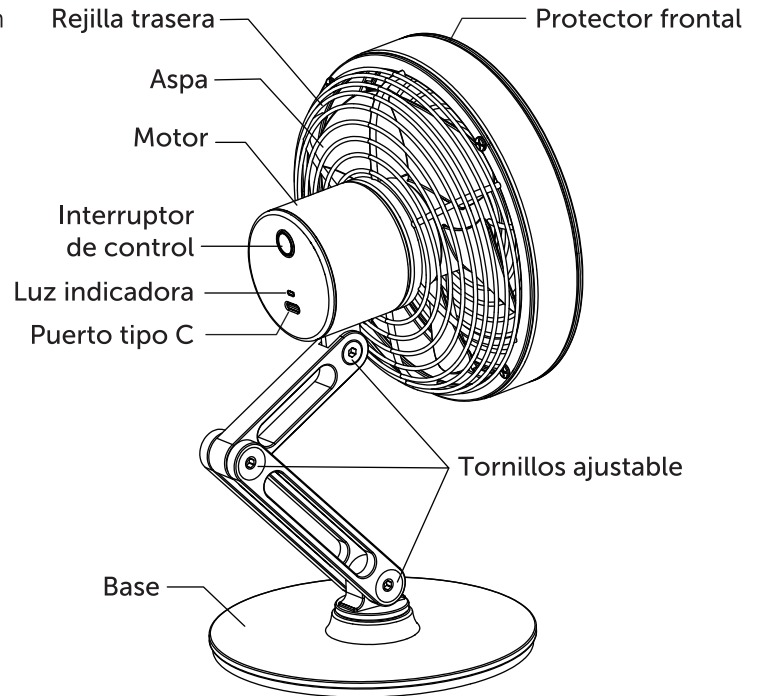
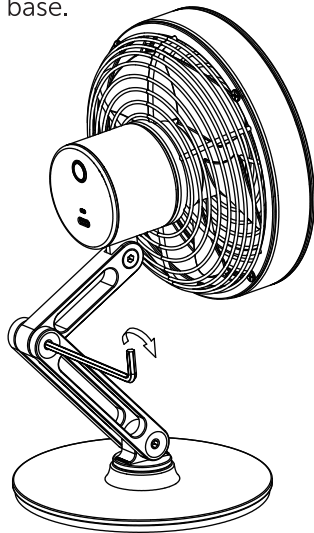
Interruptor de velocidad del ventilador y Interruptor de encenderlo/apagarlo

Seleccione el flujo de aire deseado a través del interruptor

- Una vez: Ventilador encendido
- Dos veces: Velocidad baja
- Tercera vez: Velocidad media
- Cuarta vez: Velocidad alta
- Quinta vez: Ventilador apagado

Ajuste del ángulo

Ajuste la cabeza del ventilador según lo desee. Una vez en la posición deseada, apriete el tornillo con la llave allen y devuelva la llave al compartimiento de almacenamiento bajo la base.



Mantenimiento y limpiar

1. Para limpiar el ventilador, desconecte el ventilador del puerto y límpielo con un paño suave, evite usar limpiadores o trapos ásperos.
2. No moje o inmerse el motor, el mecanismo oscilante, el interruptor, el cable de la fuente de alimentación USB o el conector.
3. Para limpiar las aspas del ventilador, por favor retire la rejilla del ventilador aflojando los tornillos de la rejilla. Coloque la tapa en el ventilador y apriete los tornillos de la rejilla después del mantenimiento y antes de usarlo. Retire la rejilla aflojando los tornillos de la rejilla. Coloque la rejilla en el ventilador y vuelva a instalar los tornillos después de completar el mantenimiento y antes del próximo uso.

