

LK8534** Light Kit Installation Instructions

READ AND SAVE THESE INSTRUCTIONS

Weight: 0.40 lbs (0.18 kgs)



NOTE: This ceiling fan light kit is only meant to be used with Kute 44™ or Kute 52™ ceiling fans. Do NOT install as a light fixture.

NOTE: Installation shall be in accordance with the National Electrical Code, ANSI/NFPA 70 and local codes.

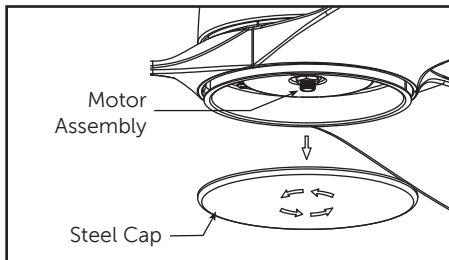
WARNING: To reduce the risk of fire or electric shock, or injury to persons, unplug or disconnect the appliance from the power supply before cleaning, user maintenance and servicing.

CAUTION

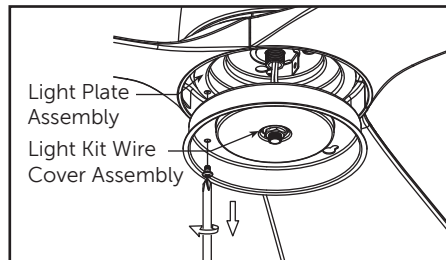
Turning off wall switch is not sufficient. To reduce the risk of fire and electrical shock, be sure electricity is turned off at the main fuse box to the fan before installing the light kit.

CAUTION

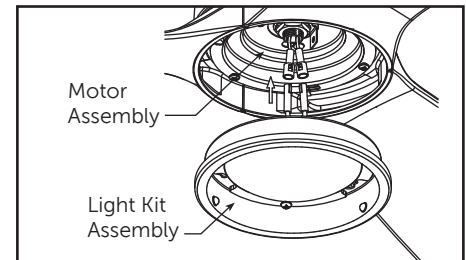
To reduce the risk of fire and electric shock, this light kit should be used only with the Fanimation Fan Models Kute 44™ or Kute 52™.



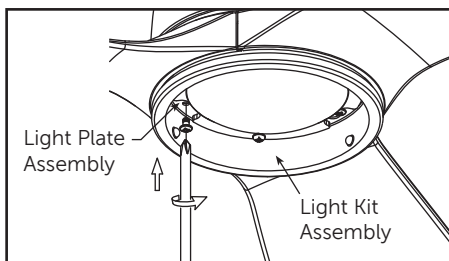
1. Remove the steel cap from motor assembly.



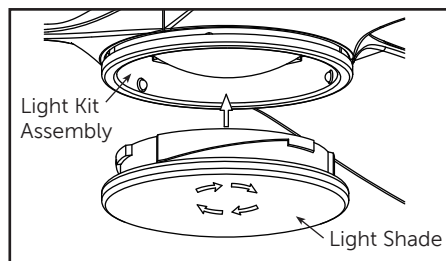
2. Remove one of the three screws in the light kit wire cover assembly at the bottom of the light plate assembly and retain the screw for Step 4. Slightly loosen the remaining two screws and remove the light kit wire cover assembly.



3. Connect the 2 single pin connectors from the light kit assembly to the 2 single pin connectors from motor assembly.



4. Assemble the light kit assembly to the light plate assembly using the two key slots in the light kit assembly, replacing the previously removed screw and securely tightening all three screws.



5. Secure the light shade to the light kit assembly by twisting in a clockwise direction. Do not over-tighten.

CAUTION

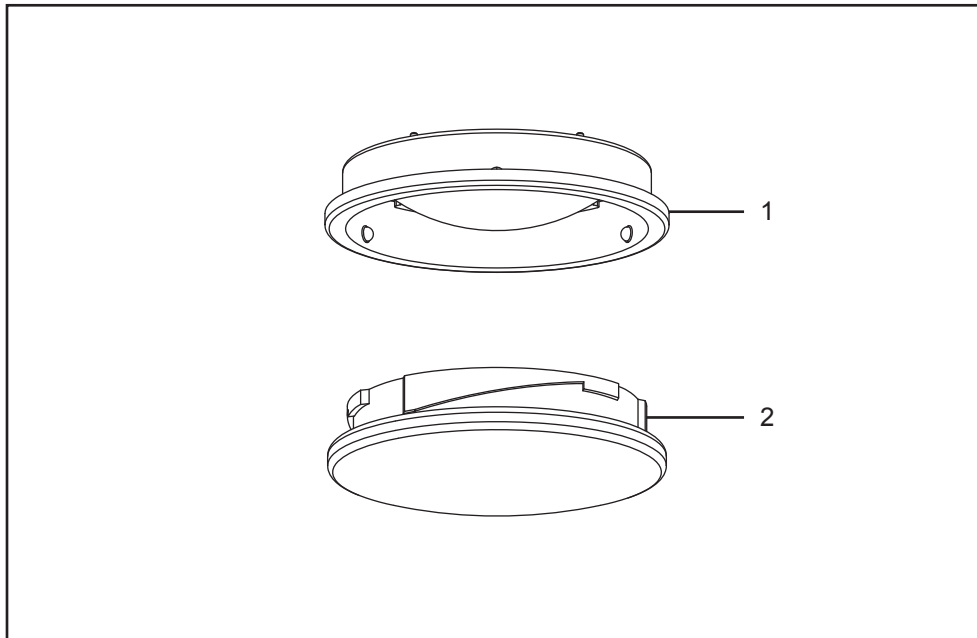
The light source is designed for this specific application and can overheat if serviced by untrained personnel. If any servicing is required, the product should be returned to an authorized service facility for examination or repair.

⚠ WARNING

To avoid possible fire or shock, make sure that the electrical wires are completely inside the fan housing and not pinched between the switch cup housing and the switch cup flange.

Parts List

1	Light Kit Assembly	AP853416**
2	Light Shade	P853415OP



NOTE: The illustration shown is not to scale or its actual configuration may vary.
Before discarding packaging materials, be certain all parts have been removed.

How To Order Parts

When ordering repair parts, always give the following information:

- Fan Model Number
- Part Number
- Part Description
- Date Code

Contact techsupport@fanimation.com or call 1.888.567.2055 for repair parts.



FANIMATION[®]
SHOWROOM COLLECTION

10983 Bennett Parkway
Zionsville, IN 46077
(888) 567-2055 • FAX (866) 482-5215
Outside U.S. call (317) 733-4113
WWW.FANIMATION.COM

Copyright 2021 Fanimation
2021/09 V.01

LK8534** Instrucciones de instalación del kit de iluminación

LEA Y GUARDE ESTAS INSTRUCCIONES

Peso: 0.18 kgs (0.40 lbs)



NOTA: Los kits de iluminación del ventilador de techo solo deben utilizarse con los Kute 44™ o Kute 52™ ventiladores de techo. NO LOS instale como unidad de iluminación.

NOTA: La instalación debe realizarse según la regulación eléctrica nacional, las normas ANSI/NFPA 70 y las normativas locales.

ADVERTENCIA: Para reducir el riesgo de incendios, descargas eléctricas o daños a personas, desconecte o desenchufe el dispositivo de la fuente de alimentación antes de limpiarlo o repararlo.

AVERTISSEMENT: Afin de réduire le risque d'incendie, de choc ou de blessure, débranchez ou déconnectez l'appareil de l'alimentation électrique avant le nettoyage, l'entretien et la maintenance par l'utilisateur.

PRECAUCIÓN

Apagar el interruptor de pared no es suficiente. A fin de reducir el riesgo de incendios y descargas eléctricas, asegúrese de que la electricidad esté desconectada en la caja de fusibles principal al kit de iluminación antes de instalar el accesorio.

PRECAUCIÓN

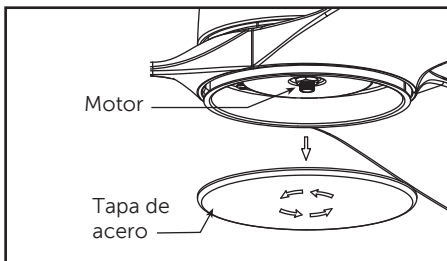
Para reducir el riesgo de incendios o descargas eléctricas, utilice este kit de iluminación de Fanimation solo con los modelos de ventilador Kute 44™ o Kute 52™.

ATTENTION

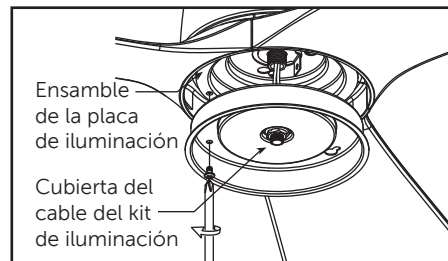
Éteindre l'interrupteur mural ne suffit pas. Afin de réduire le risque d'incendie ou de choc, assurez-vous que l'électricité est coupée au niveau de la boîte à fusibles principale du ventilateur avant d'installer le kit d'éclairage.

ATTENTION

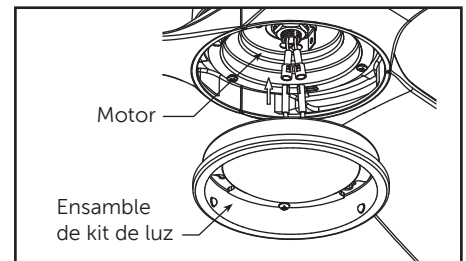
Afin de réduire le risque d'incendie ou de choc, utilisez seulement ce kit d'éclairage avec le modèle de ventilateur Kute 44™ ou Kute 52™ Fanimation.



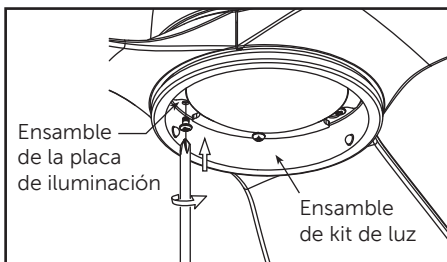
1. Extraiga la tapa de acero del motor.



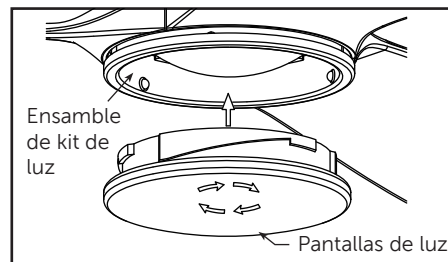
2. Extraiga uno de los tres tornillos de la cubierta del cable del kit de iluminación en la parte inferior del ensamble de la placa de iluminación y guarde el tornillo para el paso 4. Afloje ligeramente los dos tornillos restantes y extraiga la cubierta del cable del kit de iluminación.



3. Una los conectores de 2 pines de la ensamble de kit de luz a los conectores de 2 pines de la unidad del motor.



4. Instale el ensamble de kit de luz en el ensamble de la placa de iluminación usando las dos ranuras principales del ensamble de kit de luz, vuelva a colocar el tornillo extraído anteriormente y fije bien los tres tornillos.



5. Fije el pantallas de luz en el ensamble de kit de luz girándolo en el sentido de las agujas del reloj. No la presione demasiado.

PRECAUCIÓN

La fuente de luz está diseñado para esta aplicación específica y puede recalentarse si reparado por personal no capacitado. Si se requiere ningún tipo de servicio, el producto debe ser devuelto a un centro de servicio autorizado para su revisión o reparación.

⚠ ADVERTENCIA

Para evitar un posible incendio o descarga eléctrica, asegúrese de que los cables eléctricos estén completamente dentro de la carcasa del ventilador y no estén pisados entre la carcasa del conmutador y el borde de la unidad del conmutador.

ATTENTION

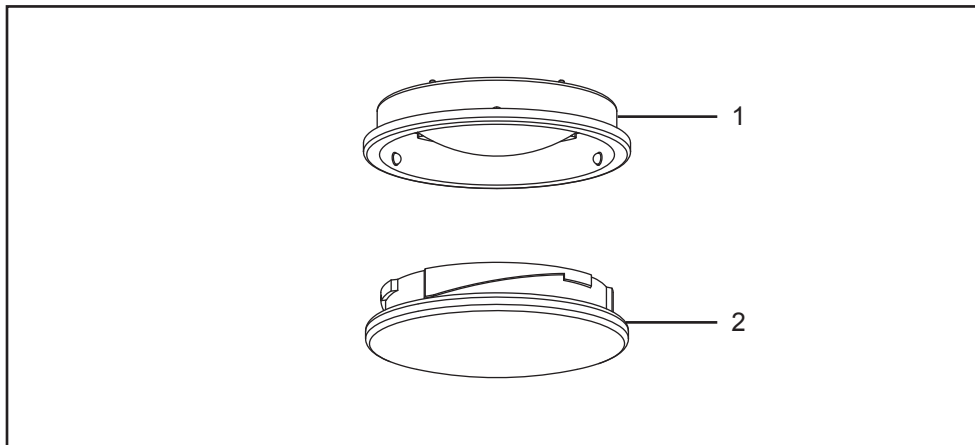
La source lumineuse est conçue pour cette application spécifique et peut surchauffer si entretenue par un personnel non formé. Si un entretien est nécessaire, le produit doit être retourné à un centre de service agréé pour examen ou réparation.

⚠ AVERTISSEMENT

Pour éviter tout risque d'incendie ou de choc, assurez-vous que les fils électriques sont complètement à l'intérieur du boîtier du ventilateur et qu'ils ne sont pas pincés entre le boîtier du compartiment de l'interrupteur et le rebord du compartiment.

Lista de piezas

1	Ensamble de kit de luz	AP853416**
2	Pantallas de luz	P853415OP



NOTA: la ilustración que se muestra no está hecha a escala y su configuración real puede variar.
Antes de desechar los materiales de embalaje, asegúrese de haber extraído todas las piezas

Cómo hacer un pedido de piezas

Al hacer un pedido de piezas de repuesto, proporcione siempre la siguiente información:

- Número de modelo del ventilador
- Número de pieza
- Descripción de la pieza
- Código de fecha

Póngase en techsupport@fanimation.com o al 1-888-567-2055 para obtener las piezas de repuesto.



FANIMATION[®]
SHOWROOM COLLECTION

10983 Bennett Parkway
Zionsville, IN 46077
Llame sin cargo al (888) 567-2055
FAX (866) 482-5215

Desde fuera de los EE.UU., llame al (317) 733-4113
Visite nuestro sitio Web en www.fanimation.com

Copyright 2021 Fanimation
2021/09 V.01