

LK4640** Down Light Kit Installation Instructions

READ AND SAVE THESE INSTRUCTIONS

Weight: 1.98 lbs (0.9 kgs)

NOTE: Installation shall be in accordance with the National Electrical Code, ANSI/NFPA 70-1999 and local codes.

WARNING: To reduce the risk of fire or electric shock, do not use this fan/light kit with any solid-state speed control device.

WARNING: To reduce the risk of fire or electric shock, or injury to persons, unplug or disconnect the appliance from the power supply before cleaning, user maintenance and servicing.

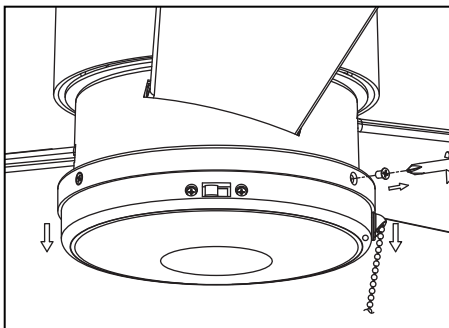
CAUTION: To Reduce The Risk Of Fire And Electric Shock, This Light Kit Should Be Used Only With Fan Model Listed Below: Model FP4640**, Manufactured by Company Fanimation Inc..

CAUTION

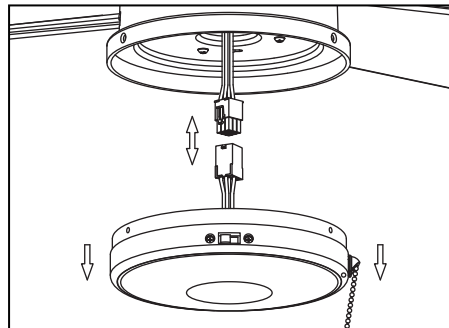
To reduce the risk of fire, use 18-watt max. type Dimmable LED. The light source is designed for this specific application and can overheat if serviced by untrained personnel. If any servicing is required, the product should be returned to an authorized service facility for examination or repair.

CAUTION

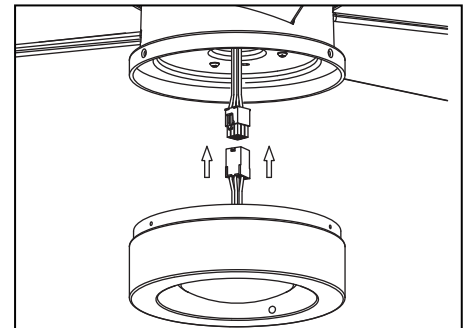
Turning off wall switch is not sufficient. To reduce the risk of fire and electrical shock, be sure electricity is turned off at the main fuse box to the fan before installing the accessory.



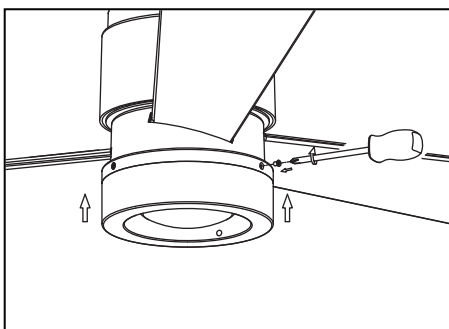
1. Remove screws securing switch cup to fan and retain for reinstallation.



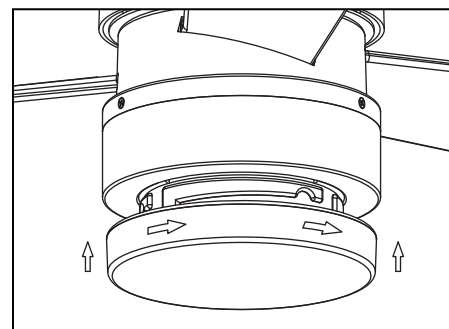
2. Unplug the 9-pin connector from motor assembly and switch cup housing.



3. Securely attach 9-pin connector from motor assembly to wiring harness socket within light kit assembly.
Note: The color labels on these two connectors must correspond to each other.



4. Assemble the light kit assembly onto the motor assembly using the previously removed screws.



5. Secure the glass to light kit assembly by twisting in a clockwise direction. Do not over-tighten.

⚠ WARNING

To avoid possible fire or shock, make sure that the electrical wires are completely inside the fan housing and not pinched between the switch cup housing and the switch cup flange.

LK4640** Instrucciones de instalación del kit de iluminación descendente del LEA Y GUARDE ESTAS INSTRUCCIONES

Peso: 0,9 kgs (1.98 lbs)

NOTA: La instalación debe realizarse según la regulación eléctrica nacional, las normas ANSI/NFPA 70-1999 y las normativas locales.

ADVERTENCIA: Para reducir el riesgo de incendios o descargas eléctricas, no utilice este ventilador/kit de iluminación con ningún dispositivo de control de la velocidad de estado sólido.

ADVERTENCIA: Para reducir el riesgo de incendios, descarga eléctrica o daños a personas, desconecte o desenchufe el dispositivo de la fuente de alimentación antes de limpiarlo o repararlo.

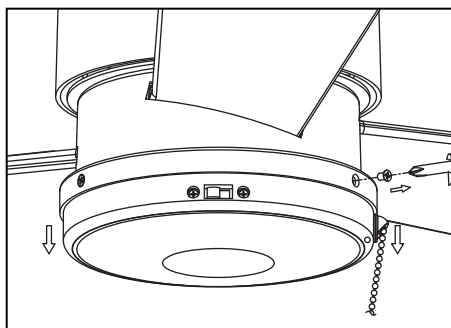
PRECAUCIÓN: Para reducir el riesgo de lesiones personales, el kit de la luz debe ser utilizado sólo con el modelo de ventilador se enumeran a continuación: Modelo FP4640 **, fabricado por la compañía Fanimation Inc..

PRECAUCIÓN

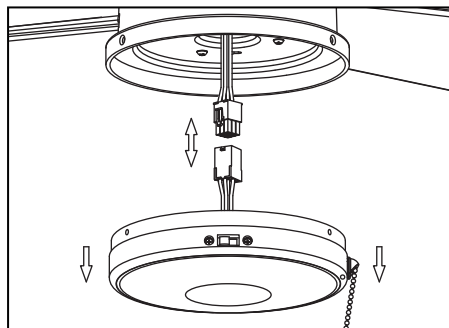
Para reducir el riesgo de incendio, utilice 18 vatios máx. Tipo de LED regulable. La fuente de luz está diseñado para esta aplicación específica y puede recalentarse si reparado por personal no capacitado. Si se requiere ningún tipo de servicio, el producto debe ser devuelto a un centro de servicio autorizado para su revisión o reparación.

PRECAUCIÓN

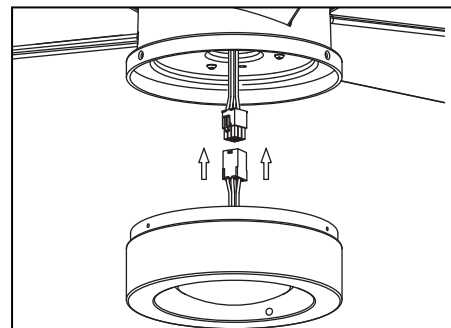
Apagar el interruptor de pared no es suficiente. A fin de reducir el riesgo de incendios y descargas eléctricas, asegúrese de que la electricidad esté desconectada en la caja de fusibles principal al kit de iluminación antes de instalar el accesorio.



1. Retire tornillos del interruptor al ventilador y conservar para la reinstalación.

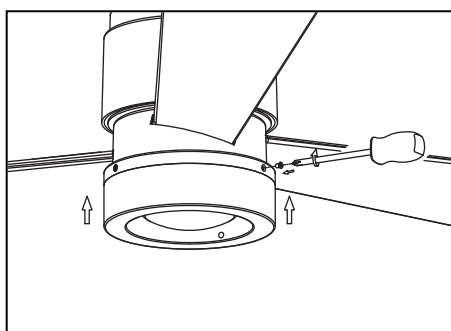


2. Desconecte los conectores de 9 pines de la interruptor y de la unidad del motor.

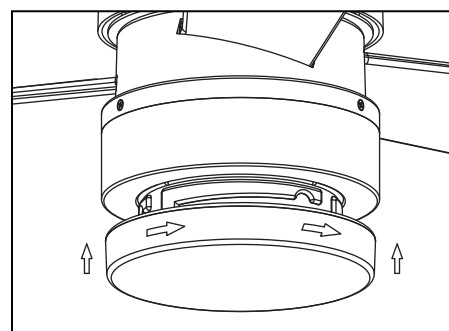


3. Fije firmemente el conector de 9 pasadores de la unidad del motor al enchufe del mazo de cables dentro de la unidad de la placa de luz.

Nota: La etiqueta de color de estos dos conectores debe corresponder mutuamente.



4. Ensamble la unidad de la placa de luz en la unidad de motor utilizando los tornillos retirados previamente



5. Asegure el vidrio en la unidad de la placa de luz girándolo en el sentido de las agujas del reloj y sin apretar demasiado.

⚠ ADVERTENCIA

Para evitar un posible incendio o descarga eléctrica, asegúrese de que los cables eléctricos estén completamente dentro de la carcasa del ventilador y no estén pisados entre la carcasa del conmutador y el borde de la unidad del conmutador.